

Mars Pro-S1000 Series

Flap Barrier Turnstiles



기능 (Features)

- ▶ 16조 IR Sensor 적용으로 충돌 방지 및 Anti Tailgating
- ▶ 모듈화된 구조 설계로 설치 및 유지보수가 용이
- ▶ PGIC Controller 내장되어 직관적인 설정 가능
- ▶ 양방향 통과 지시등 표시
- ▶ 변경 가능한 Reader Panel 적용 (RFID / RFID&지문 / RFID & QR Code RFID & QR Code & 지문)
- ▶ 얼굴인식 단말기 적용 가능한 Hole 적용 (직경 : 34mm)
- ▶ Servo Motor 적용으로 빠르고 적은 소음이 발생하는 개폐 동작
- ▶ 높은 내구성 : 10 Millions
- ▶ 통로 보안등급에 따른 다양한 Glass Wall 제공 (통로 폭 : 650 ~ 900mm / 높이 : 935 ~ 1,600mm)
- ▶ 옥외 환경에 적용 가능한 성능 : IP34 / -25 ~ 65°C

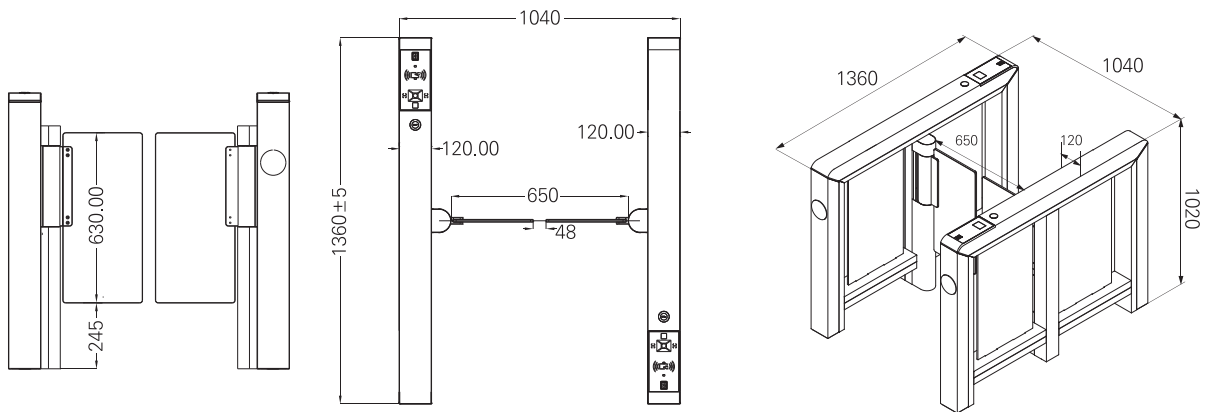
※ 상세스펙과 기능은 변경될 수 있습니다.

제품사양 (Specifications)

Power Requirements	AC110V/220V, 50/60Hz
Power Consumption (Running)	70W
Power Consumption (Standby)	20W
Working Temperature	-25 ~ 65°C
Working Humidity	20 ~ 95%
Working Environment	Indoor / Outdoor (If Sheltered)
Speed of Throughput	30
Lane Width (mm)	650 (Option : 900)
Dimensions (W x H x D) (mm)	120 x 1020 x 1360
Cabinet Material	SPCC
Lid Material	SUS304 Stainless Steel
Barrier Material	Acrylic (Option : Glass)
Barrier Movement	Swing
Emergency Mode	○
LED Indicator	○
Mean Cycles Between Failure (MCBF)	10 Million
Infrared Sensor	16 Pairs
Drive Unit	Servo Motor
Noise	<60dB
Protection Level	IP34

규격 (Dimensions)

(mm)



ZKTeco CO., LTD.

www.zkteco.kr E-mail : korea.sales@zkteco.com

ZKTeco