

**ES-855P21C-S7**  
**ES-855P22C-S7**

**BS-855P22C-S7**  
**BS-855P23C-S7**

Fixed Lens 적용 얼굴감지 IP Camera (5MP)



Lite Series는 효율적인 솔루션을 제공하는 제품으로, 최신 기술을 통해 매우 선명한 영상 모니터링 기능을 제공합니다.

IVA (지능형 영상분석) 알고리즘이 탑재되어 있어 다양한 환경의 시나리오에 적용 가능하며, 모바일 애플리케이션 Antar View Pro에서 실시간 모니터링 기능 제공 및 P2P 클라우드 기능이 내장되어 있어 설치 편의성이 뛰어납니다.

3N DNR 기능이 적용되어 영상 노이즈가 개선 되었으며, 금속 케이스 설계로 외부 충격 보호 및 IP67 등급으로 실외 환경에서도 설치 / 운영 가능합니다.

폭 넓은 동작 온도 범위 (-30 ~ 60°C) 를 제공하여 극한 환경에서도 운영할 수 있는 제품입니다.

## 기능 (Features)

- » 1/2.8" 5MP CMOS Sensor
- » H.265 트리플 스트림 인코딩
- » IR 거리 : 30M
- » 빌트인 PoE
- » 지능형 영상분석 알고리즘 탑재
- » 웹브라우저 지원
- » 모바일 APP, VMS를 활용한 원격 모니터링
- » 최대 6KV의 낙뢰 방지
- » 외부 충격 보호용 메탈 케이스 적용

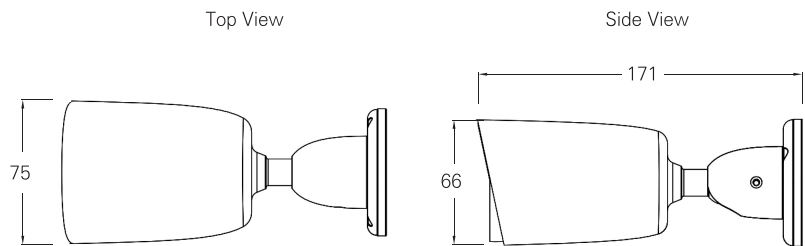
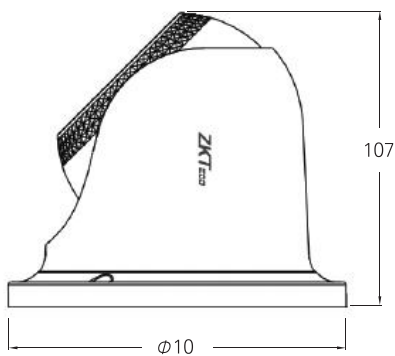
※ 상세스펙과 기능은 변경될 수 있습니다.

## 제품사양 (Specifications)

Category		5MP (Fixed Lens)			
		Dome Camera		Bullet Camera	
Model		ES-855P21C-S7	ES-855P22C-S7	BS-855P22C-S7	BS-855P23C-S7
Camera	Image Sensor	1/2.8" CMOS			
	Max. Resolution	2560 x 1920 (5MP)			
	Min. Illumination	Color : 0.01Lux@F1.6 (AGC ON) B/W : 0.001Lux@F1.6 (AGC ON)			
Lens	Lens Type	Fixed			
	Focal Length	2.8mm	3.6mm	3.6mm	6.0mm
	FOV	110°	85°	87°	59°
Video	Compression	H.265 / H.264			
	Privacy Mask (Areas)	4			
Facial Detection	Face Detected Per Frame	-			
	Detected Face Size (Pixels)	-			
Network	Protocol	TCP/IP, UDP, HTTP, HTTPS, DHCP, RTSP, DDNS, NTP, PPPoE, UPnP, SMTP, RTMP			
	Interoperability	ONVIF Profile S, SDK, API			
General	Power Supply	PoE (IEEE802.3af), DC 12V ± 10%			
	Ingress Protection	IP67			

## 규격 (Dimensions)

(mm)



ZKTeco CO., LTD.

www.zkteco.kr E-mail : korea.sales@zkteco.com

**ZKTeco**